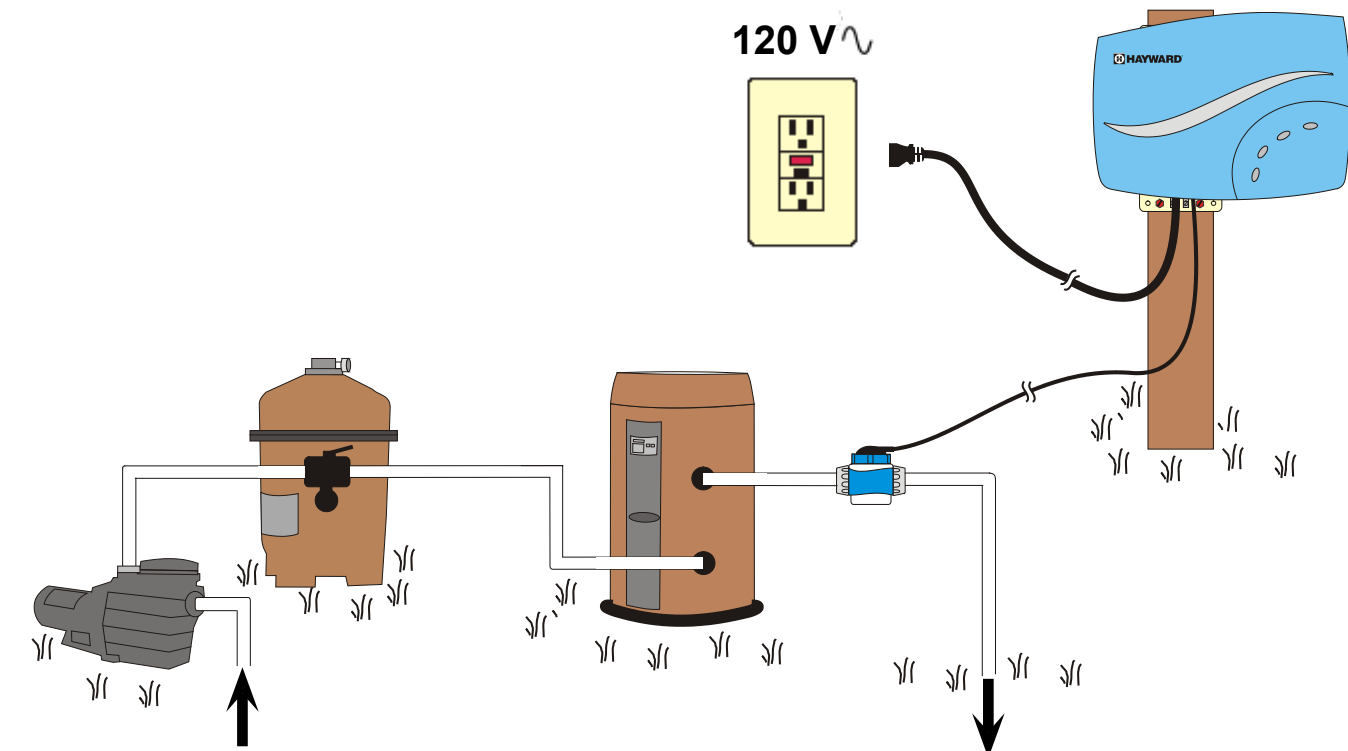
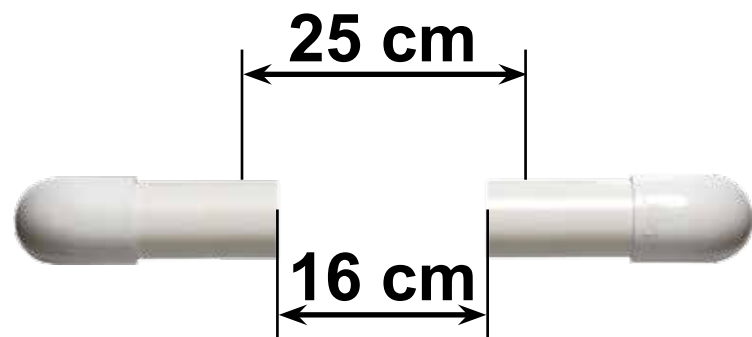
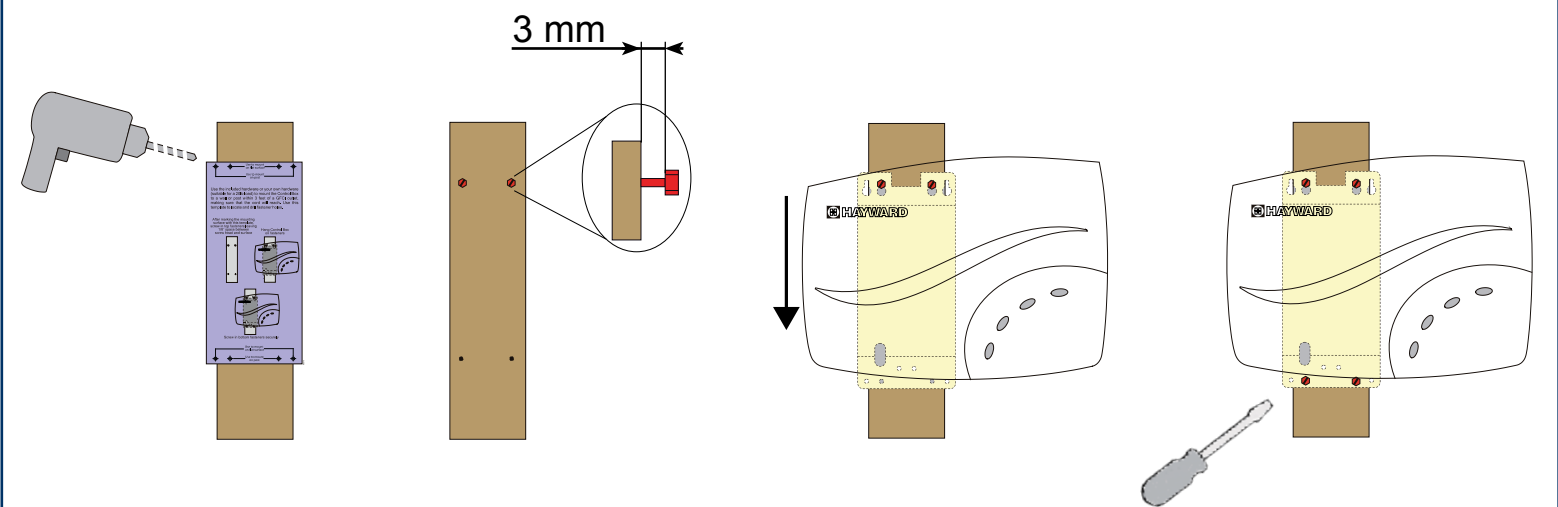
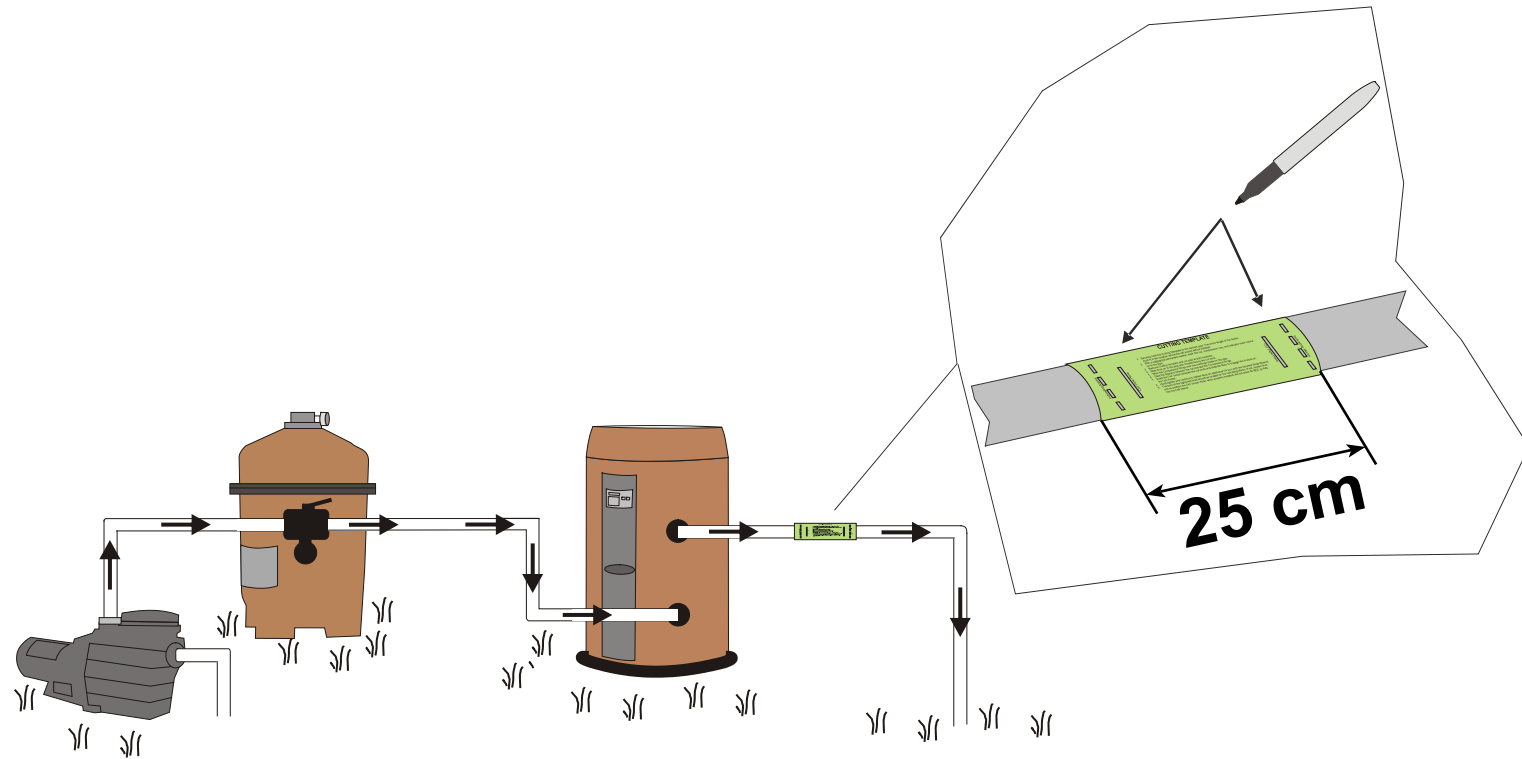


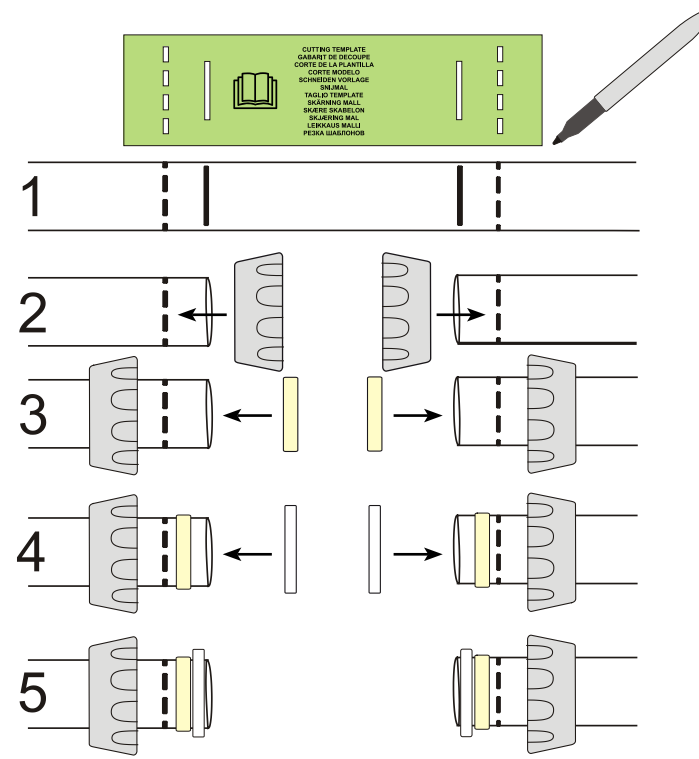
25,000 gallons
(95,000 L)


N° 1


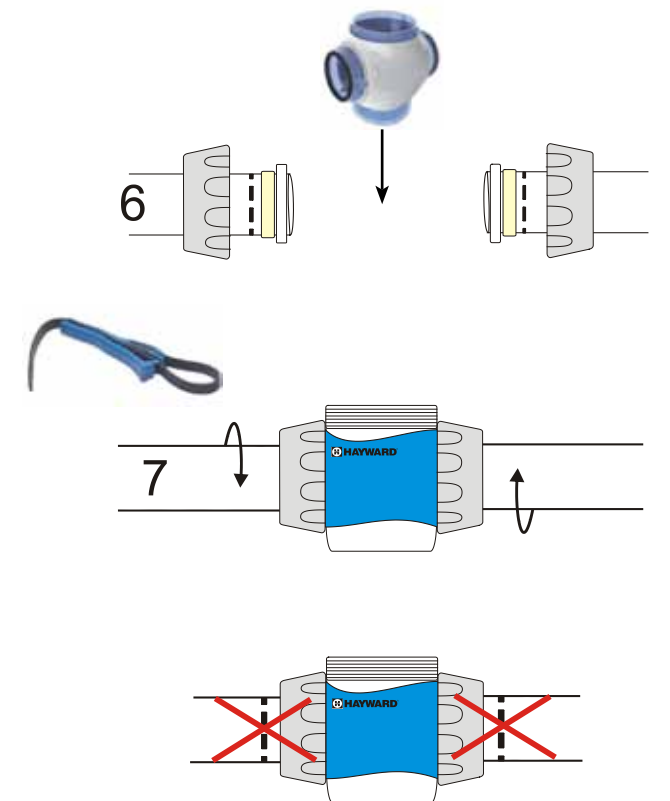
N°2



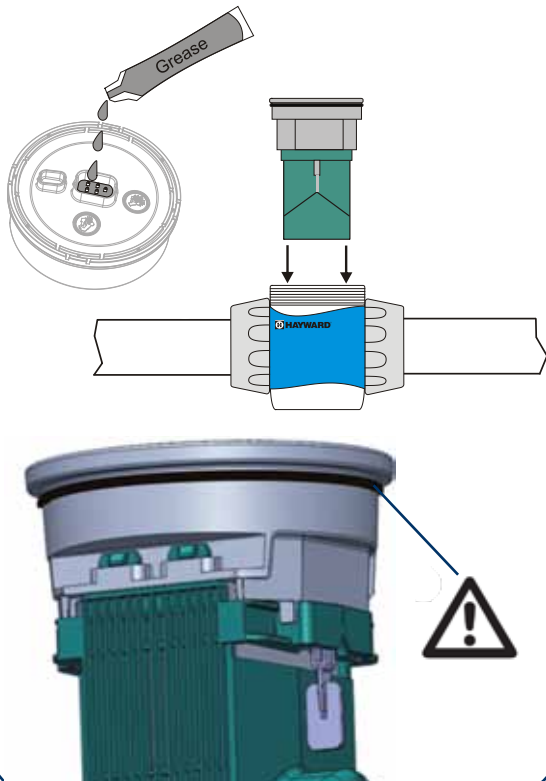
N°3



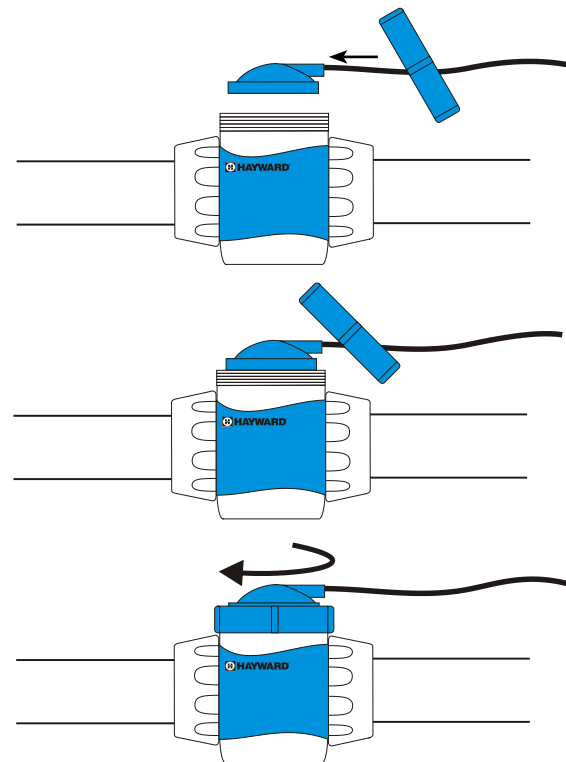
N°4



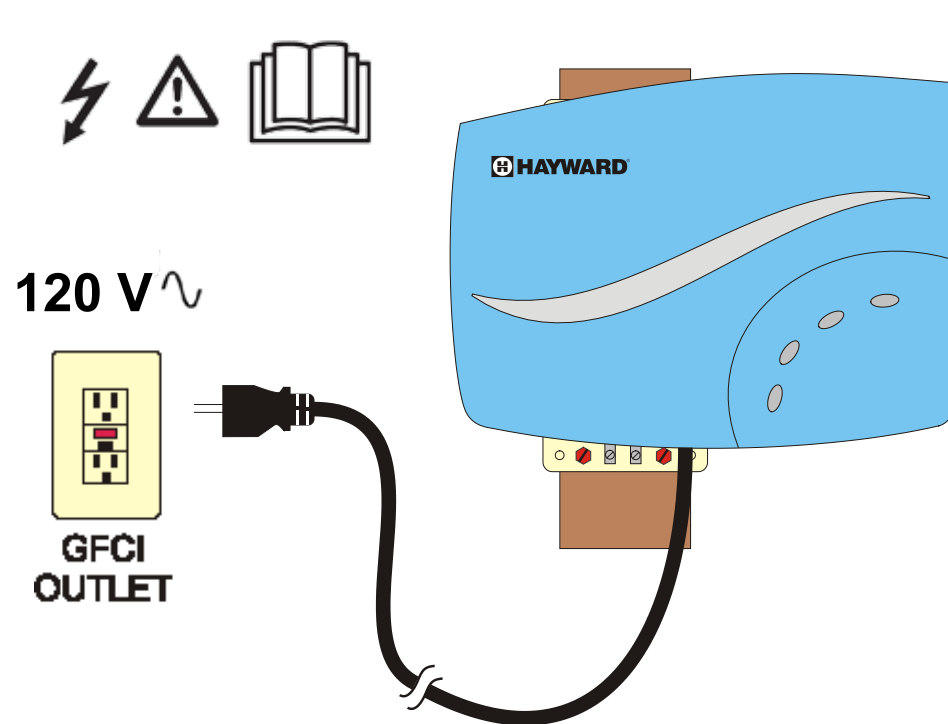
N°5



N°6



N°7



N°8

Read Flow Switch Calibration Procedure
 Lire la procédure de calibration du detecteur de débit
 Leer el procedimiento de calibración del Interruptor de flujo
 Leia o procedimento de calibração do sensor de fluxo